

# Upholstery Pro

## User Instructions

The Upholstery Pro cleaning tool provides deep, rapid penetration of cleaning solution and simultaneous high volume extraction. Lightweight, easy to use, and adjustable for a wide range of fabrics and soiling conditions, the Upholstery Pro produces cleaner, drier fabrics.

*Patent Pending*

### READ AND SAVE THESE INSTRUCTIONS

#### Key features

- Comfortable handle and highly flexible vacuum hose provides relaxed balanced handling and substantially reduces operator fatigue
- In-line solution strainer helps prevent clogging
- High pressure injector glide provides deep, even penetration of solution into fabric surface
- Unique dual extraction slots permit full extraction in both directions across fabric surfaces
- Solution control valve provides precise control for widest range of fabric types and soiling conditions
- Sliding vacuum release allows for easy vacuum adjustments on the fly

#### INITIAL SETUP

Connect the front quick-connect solution line to the wand coupling and slide the front vacuum hose cuff (Fig. A, 5) firmly over the ribbed hose receiver. The Upholstery Pro is now ready to be attached to your extraction equipment.

#### USING THE UPHOLSTERY PRO

1. Connect the rear quick-connect solution line to the extractor solution line
2. Attach the rear hose coupling either to 1½ in. i.d. (coupling fits over hose) or to a 2 in. i.d. (coupling fits inside hose).
3. Turn on extractor.
4. Squeeze the trigger lever to release the solution and begin cleaning. The sliding trigger lock may be used to hold the trigger valve in the open position.
5. Use the **flow adjustment valve** (Fig. A, 4) to adjust solution flow and the **vacuum release slide** (Fig. A, 1) to adjust the strength of the vacuum.

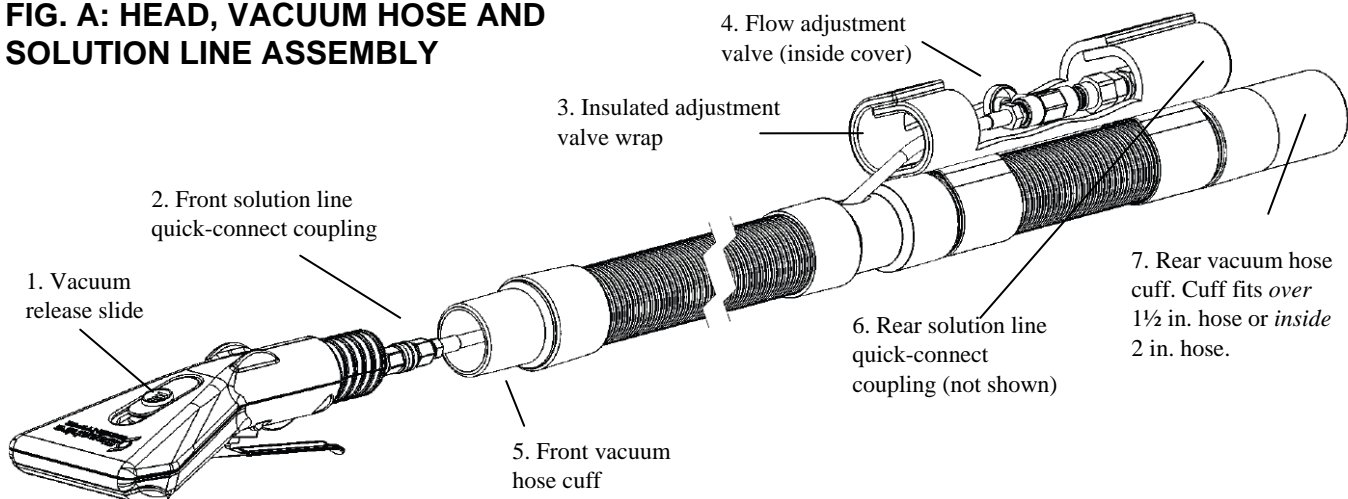


**WARNING: Flow adjustment valve assembly can become extremely hot during use. Keep valve wrap closed.**

#### Tips for Use

**Solution control.** Adjust flow according to the fabric type, absorbency and degree of soiling. Lightweight or delicate fabrics require less solution volume than

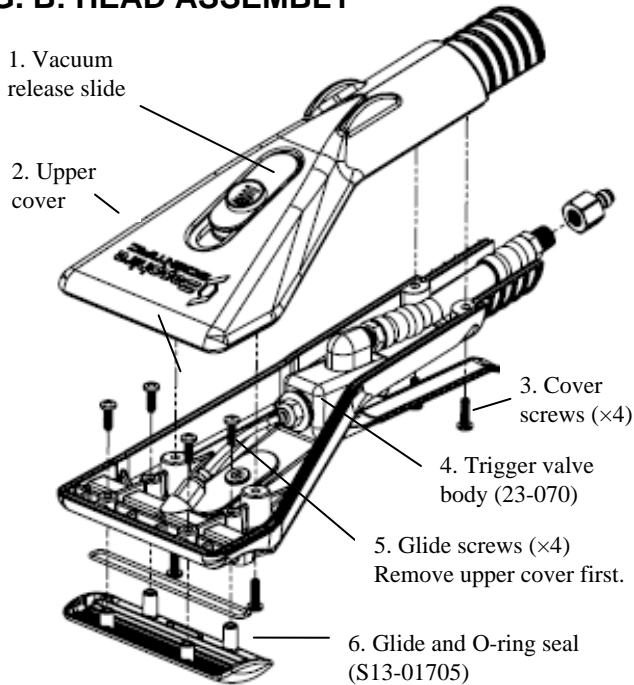
**FIG. A: HEAD, VACUUM HOSE AND SOLUTION LINE ASSEMBLY**



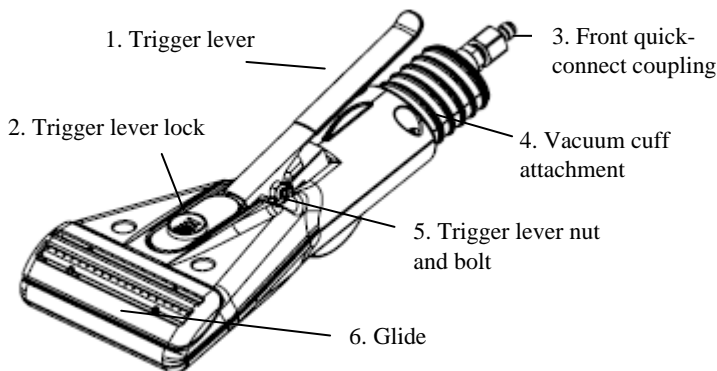
heavier, more absorbant materials. The Solution Flow Guide diagrams (Fig. E) provide a rough guide for light, medium and maximum flow adjustments.

**Vacuum control.** Use the vacuum release slide (Fig. B, 1) to control the strength of the vacuum when extracting thin, delicate or lightweight fabrics.

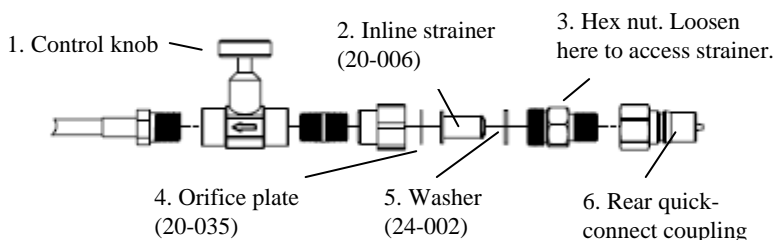
**FIG. B: HEAD ASSEMBLY**



**FIG. C: HEAD (BOTTOM VIEW)**



**FIG. D: FLOW ADJUST ASSEMBLY**



**For best results,** use the Upholstery Pro with Sapphire Scientific cleaning chemicals.

For more information about cleaning with the Upholstery Tool, visit [www.sapphirescientific.com](http://www.sapphirescientific.com).

## MAINTENANCE

**Daily: Rinse the hand tool** by running clean water through the solution line.

**Daily: Check the glide assembly** (Fig. C, 6) for steady, even flow of solution through the injector nozzles. If any of the injector ports appear clogged, use a small needle to remove the obstruction, taking care not to damage the glide. If the glide is scratched, gouged, snags on carpets, or flows excessively, it may need to be replaced (see "Servicing the glide," below). Replacement glide assemblies are available from your distributor.

**As needed: Lubricate the quick-connect couplings** (Fig. C, 3; Fig. A, 6) with a small amount of rust-inhibiting oil such as LPS-3.

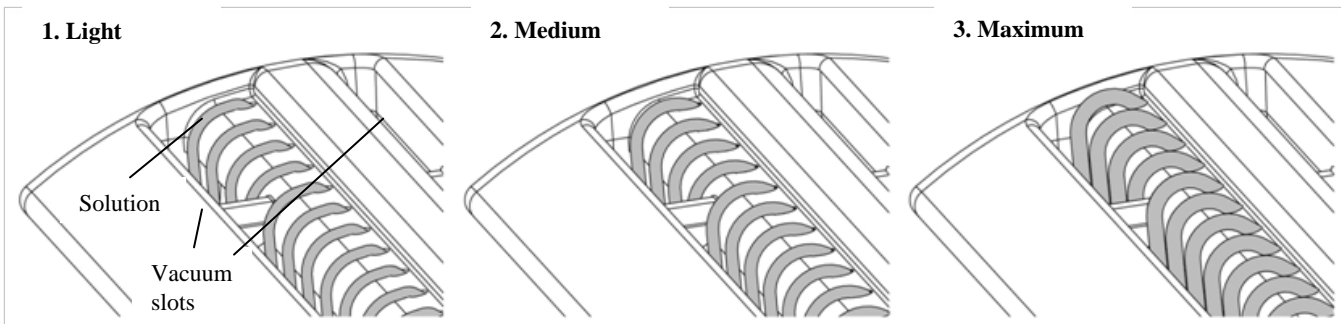
**As needed: Lubricate trigger valve stem** (Fig. F) with a small amount of synthetic heavy duty grease. To grease the stem, follow these steps.

1. Remove the trigger lever nut and bolt from the trigger lever and remove lever.
2. Unscrew stem retention nut and lift out stem assembly. Apply a small amount of grease to the stem.
3. Replace stem assembly and retighten retention nut. Reattach trigger lever.

**As needed: Clean the inline strainer** (Fig. D, 2) when solution flow is visibly reduced. To clean the filter, loosen the strainer assembly nut, and remove the strainer and strainer washer. Rinse these items in clean water and reassemble the strainer. It is not normally necessary to replace the inline filter element. Be sure to include the nylon washer when reassembling, and take care not to over-tighten the strainer assembly nut.

**To maintain appearance,** wipe exterior surfaces with a damp cloth.

## FIG. E: SOLUTION FLOW GUIDE



## SERVICING

The Upholstery Pro is designed to allow easy in-the-field service to the glide and the trigger valve with basic hand tools in just a few minutes. If replacement becomes necessary, rebuild kits and replacement parts are available from your Sapphire distributor or from Sapphire Scientific at 800-932-3030.

### Replacing the glide

Have on hand a Glide and O-ring replacement kit (part no. S13-01705).

1. Remove the four cover screws (Fig. B, 3) and lift off the cover.
2. Remove the four glide screws (Fig. B, 5) and remove the glide and the O-ring seal. Discard.
3. Install new O-ring into sealing edge of new glide. Put new glide into head. Make sure that the O-ring is in place.
4. Replace glide screws and tighten; then replace cover and tighten with cover screws.

### Servicing the trigger valve

If the trigger leaks or no longer releases sufficient solution and you have determined that the glide is not plugged or damaged (see "Check Glide Assembly," p. 2) the trigger may need service. Two repair options are available.

#### Option A: Rebuild the trigger valve.

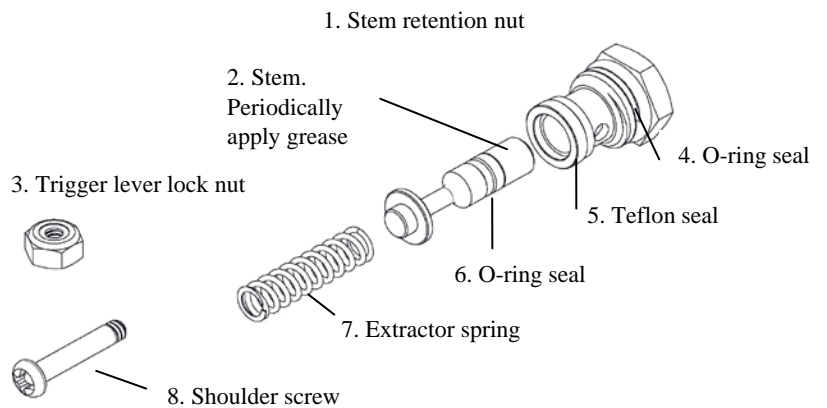
A stem replacement kit (part no. 48-064) is available from your Sapphire distributor. The parts included in this kit are shown in Fig. F.

1. Remove the nut and bolt from the trigger lever and remove the lever.
2. Unscrew stem retention nut and lift out stem assembly.
3. Install the stem assembly and retighten the stem retention nut.
4. Replace cover and reinstall trigger lever. Use the new lock nut provided (Fig. F, 3).

#### Option B: Replace the trigger valve assembly

A replacement trigger valve assembly (part no. 23-070) is available from your Sapphire distributor.

## FIG. F: STEM REPLACEMENT KIT (48-064)



1. Remove the four cover screws (Fig. B, 3) and lift off the cover.
2. Depress the hose release ring on the solution outlet tube and pull out the tube. Avoid kinking the tube.
3. Remove the solution outlet tube fitting from the valve body.
4. Disconnect the solution inlet hose assembly from the valve body.
5. Valve body and trigger will now drop free.
6. Insert new trigger valve valve assembly and reinstall solution outlet tube and solution inlet hose assembly.
7. Replace cover.

## REPLACEMENT PARTS

The following replacement parts are available from your Sapphire Scientific distributor:

Description	Drawing reference	Replacement part no.
Trigger and valve body	Fig. B, 4	23-070
Glide and O-ring seal	Fig. B, 6	S13-01705
Strainer, 50 Mesh	Fig. D, 2	20-006
Orifice	Fig. D, 4	20-035
Washer	Fig. D, 5	24-002
Stem replacement kit	Fig. F	48-064

## SPECIFICATIONS

Model	Sapphire Scientific Upholstery Pro Part no. 67-019
Dimensions	Head: 4 in. extraction width Hose assembly: 10 ft.
Construction	Head: High performance nylon resin. Glide: Engineering thermoplastic Hose assembly: High-flex vacuum hose Fittings: Brass with high-temp seals
<i>Specifications are subject to change without notice. Some values may be approximate.</i>	

## WARRANTY

Warranty information is available from your Sapphire Distributor or at [www.sapphirescientific.com](http://www.sapphirescientific.com).

### Warranty registration

Visit [www.SapphireScientific.com](http://www.SapphireScientific.com) to register your purchase. Registration allows us to better assist you with

using, maintaining or servicing your equipment, as well as to contact you in case we have important safety information concerning your Sapphire Scientific product. If you determine service is required, have your equipment model, serial number and original proof of purchase available and call your distributor for assistance with obtaining a return material authorization (RMA).

## CONTACT

Sapphire Scientific  
2604 Liberator  
Prescott, AZ 86301  
800-932-3030 [www.sapphirescientific.com](http://www.sapphirescientific.com)

# Herramienta para limpieza de tapizado Upholstery Pro

## Instrucciones para el usuario

La herramienta para limpieza de tapizado Upholstery Pro permite que la solución de limpieza penetre profunda y rápidamente y que, al mismo tiempo, el volumen de extracción sea alto. Además de ser liviana y fácil de usar y de adaptarse a una amplia variedad de géneros y grados de suciedad, la herramienta Upholstery Pro permite obtener telas más limpias y secas.

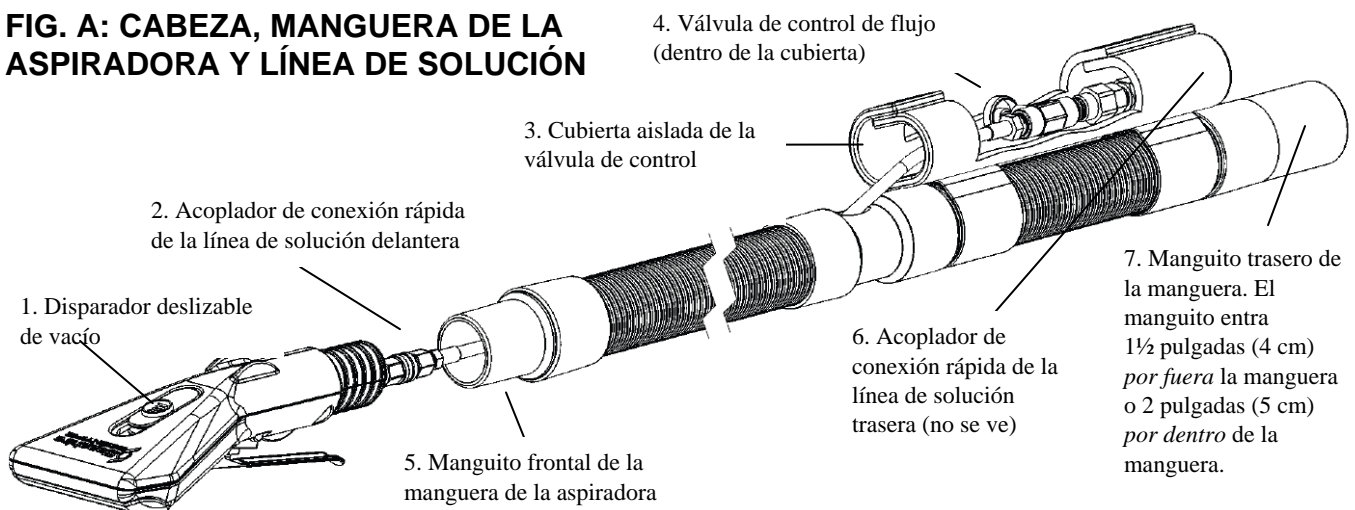
*Patente en trámite*

### LEA Y GUARDE ESTAS INSTRUCCIONES

#### Características principales

- La comodidad del mango y la gran flexibilidad de la manguera de la aspiradora permiten sostener la herramienta sin esfuerzo y en forma equilibrada, y reducir notablemente el cansancio de quien la opera.
- El filtro de solución en línea contribuye a evitar las obstrucciones
- El dispositivo de deslizamiento del inyector de alta presión permite que la solución penetre en forma pareja y profunda en la superficie de la tela.
- Las exclusivas ranuras de extracción dual permiten extraer completamente en ambas direcciones por las superficies de la tela.
- La válvula de control de la solución permite controlar con exactitud la amplia variedad de telas y los grados de suciedad.
- Gracias al disparador deslizable de vacío, resulta sencillo hacer ajustes con el equipo en funcionamiento.

#### FIG. A: CABEZA, MANGUERA DE LA ASPIRADORA Y LÍNEA DE SOLUCIÓN



#### ARMADO INICIAL

Conecte el extremo delantero de la línea de solución de conexión rápida al acoplador de la varilla y deslice el manguito frontal de la manguera de la aspiradora (Fig. A, 5) con firmeza sobre el receptor acanalado de la manguera. Ahora, la herramienta Upholstery Pro está lista para que la conecte a su equipo de extracción.

#### CÓMO USAR LA HERRAMIENTA UPHOLSTERY PRO

1. Conecte el extremo trasero de la línea de solución de conexión rápida a la línea de solución del extractor.
2. Conecte el acoplador trasero de la manguera a 1½ pulgadas (4 cm) de diámetro interno (el acoplador va por fuera de la manguera) o a 2 pulgadas (5 cm) de diámetro interno (el acoplador va por dentro de la

manguera).

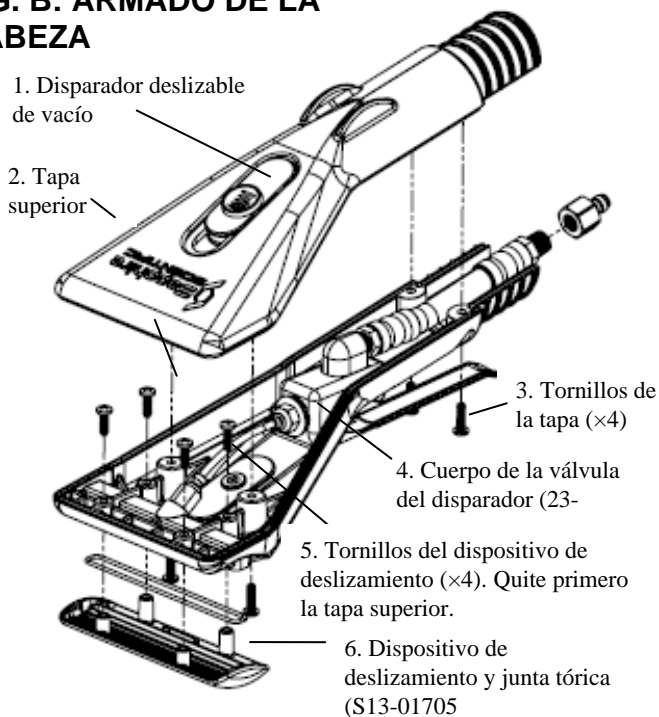
3. Encienda el extractor.
4. Presione la palanca del disparador para que salga la solución y comience el proceso de limpieza. Se puede bloquear el disparador deslizante para mantener la válvula del disparador abierta.
5. Use la **válvula de control de flujo** (Fig. A, 4) para ajustar la cantidad de solución que sale, y el **disparador deslizante de vacío** (Fig. A, 1) para ajustar la potencia del vacío.



**ADVERTENCIA:** Las piezas de la válvula de control de flujo pueden alcanzar temperaturas muy altas durante el uso. Mantenga cerrada la cubierta de la válvula.

la cubierta de la válvula.

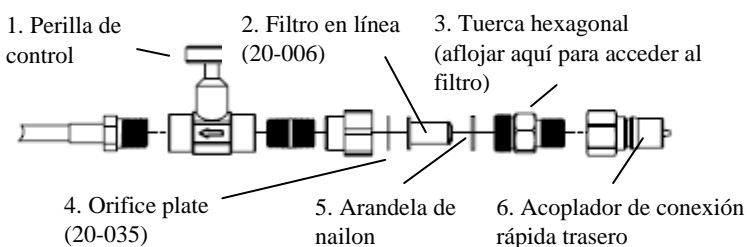
**FIG. B: ARMADO DE LA CABEZA**



## Consejos de uso

**Control de la solución:** Ajuste el flujo según el tipo de tela, la capacidad de absorción y el grado de suciedad. Las telas livianas o delicadas necesitan menos cantidad de solución que las más pesadas o más absorbentes. Las imágenes de la Guía para el Flujo de Solución (Fig. E) ofrecen orientación general para ajustar el flujo a

**FIG. D: ARMADO DEL SISTEMA DE AJUSTE DEL FLUJO**

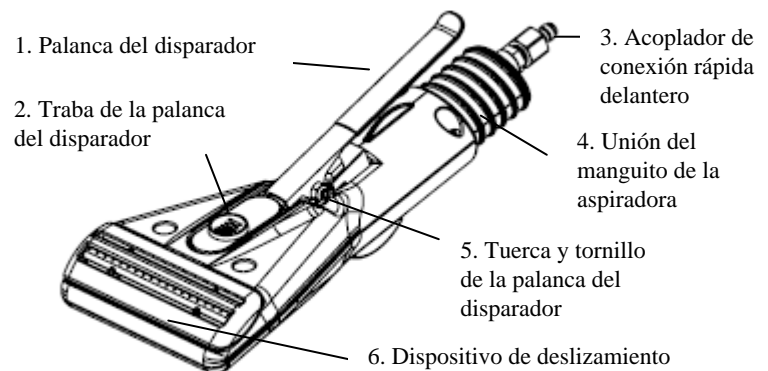


mínimo, medio y máximo.

**Control del vacío:** Use el disparador deslizante de vacío (Fig. B, 1) para controlar la potencia del vacío cuando lleve a cabo el proceso de extracción en telas delgadas, delicadas o livianas.

**Para obtener los mejores resultados,** use la herramienta Upholstery Pro con productos de limpieza

**FIG. C: CABEZA (VISTA DESDE ABAJO)**



de Sapphire Scientific.

Para obtener más información sobre cómo limpiar con la herramienta Upholstery, visite [www.sapphirescientific.com](http://www.sapphirescientific.com).

## MANTENIMIENTO

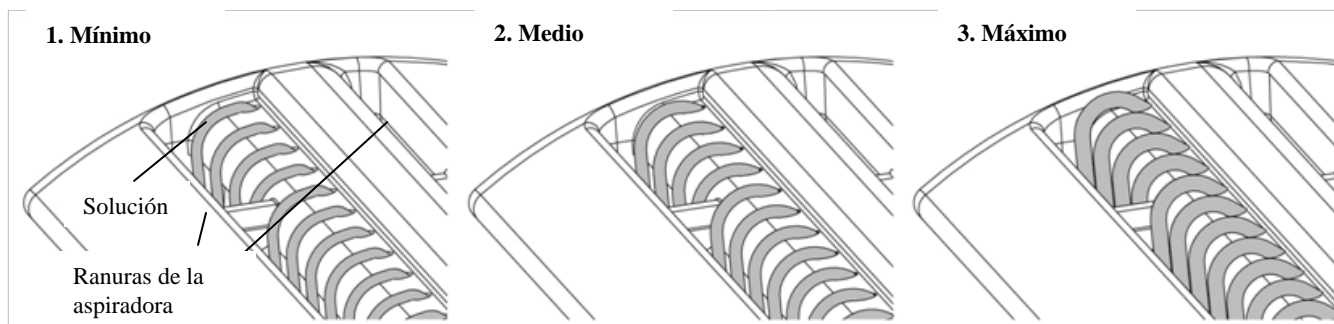
**A diario: Enjuague la herramienta manual** dejando correr agua limpia sobre la línea de solución.

**A diario: Controle el armado del dispositivo de deslizamiento** (Fig. C, 6) periódicamente para que la solución salga por las boquillas del inyector de manera regular y pareja. Si alguno de los orificios del inyector parece estar obstruido, use una aguja pequeña para quitar la obstrucción; asegúrese de no dañar el dispositivo de deslizamiento. Si dicho dispositivo está rayado o roto, se engancha en las alfombras o expulsa solución en exceso, es posible que tenga que reemplazarlo (consulte "Cómo reparar el dispositivo de deslizamiento" más adelante). Puede pedirle a su distribuidor las piezas del dispositivo de deslizamiento que necesita reemplazar.

**Según sea necesario: Lubrique los acopladores de conexión rápida** (Fig. C, 3; Fig. A, 6) con una cantidad pequeña de aceite antioxidante, tal como LPS-3.

**Según sea necesario: Lubrique el vástago de la válvula del disparador** (Fig. F) con una cantidad pequeña de grasa sintética extrafuerte. Para hacerlo, siga estos pasos:

## FIG. E: GUÍA PARA EL FLUJO DE SOLUCIÓN



1. Quite la tuerca y el tornillo de la palanca del disparador y saque la palanca.
2. Desenrosque la tuerca de retención del vástago y saque las piezas del vástago. Coloque en el vástago una cantidad pequeña de grasa.
3. Vuelva a armar el vástago y ajuste nuevamente la tuerca de retención. Vuelva a colocar la palanca del disparador.

**Según sea necesario: Limpie el filtro en línea** (Fig. D, 2) cuando el flujo de solución disminuya notablemente. Para limpiar el filtro, afloje la tuerca de armado del filtro y quite el filtro y la arandela del filtro. Enjuague estas piezas con agua limpia y vuelva a armar el filtro. No es necesario volver a colocar el elemento filtrante en línea. Asegúrese de colocar la arandela de nailon cuando vuelva a armar el filtro y de no ajustar en exceso la tuerca de armado del filtro.

**Para que se vea bien**, limpie las superficies externas con un trapo húmedo.

## REPARACIÓN

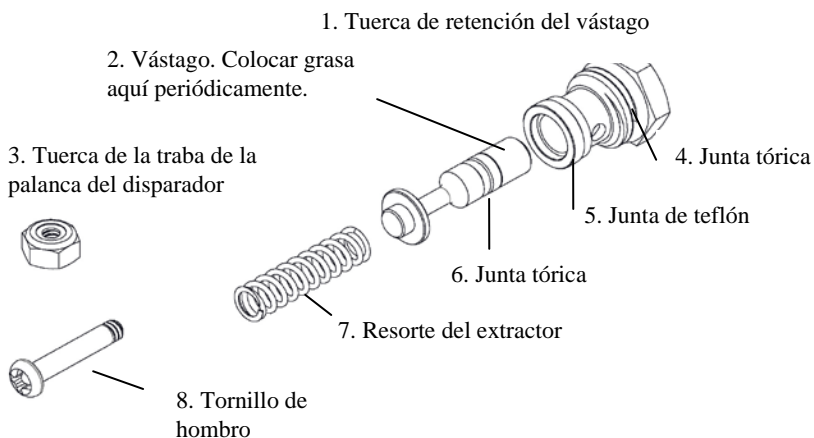
La herramienta Upholstery Pro está creada de modo que el dispositivo de deslizamiento y la válvula del disparador puedan repararse en el lugar de trabajo, fácilmente y en pocos minutos usando herramientas manuales básicas. Si es necesario reemplazar alguna pieza, puede solicitarle juegos de reconstrucción o piezas de reemplazo a su distribuidor de Sapphire, o bien a Sapphire Scientific llamando al 800-932-3030.

### Reemplazo del deslizamiento

Compre un "Glide and O-ring replacement kit" (S13-01705).

1. Quite los cuatro tornillos de la tapa (Fig. B, 3) y levántela.
2. Quite los cuatro tornillos del dispositivo de deslizamiento (Fig. B, 5) y retire el dispositivo y la junta tórica. Deséchelo.
3. Coloque un aro tórico sin usar en el borde de sellado del nuevo dispositivo de deslizamiento. Coloque el nuevo dispositivo de deslizamiento en la cabeza. Asegúrese de que el aro tórico esté bien colocado.

## FIG. F: PIEZAS DE REEMPLAZO DEL VÁSTAGO (48-064)



4. Vuelva a colocar y ajustar los tornillos del dispositivo de deslizamiento; después coloque nuevamente la tapa y ajuste los tornillos correspondientes.

### Cómo reparar la válvula del disparador

Si el disparador pierde o no permite que salga suficiente cantidad de solución, y usted ya verificó que el dispositivo de deslizamiento no está obstruido ni dañado (consulte "Controle el armado del dispositivo de deslizamiento", página 6), es posible que haya que reparar el disparador. Hay dos opciones de reparación disponibles.

#### Opción A: Reconstruir la válvula del disparador

Su distribuidor de Sapphire puede proporcionarle un juego de reconstrucción (pieza n.º 48-064). La Fig. F muestra las piezas que forman parte de este juego.

1. Quite la tuerca y el tornillo de la palanca del disparador y saque la palanca.
2. Desenrosque la tuerca de retención del vástago y saque las piezas del vástago.
3. Coloque las piezas del vástago y vuelva a ajustar la tuerca de retención del vástago.
4. Vuelva a colocar la tapa e instale nuevamente la palanca del disparador. Utilice la tuerca de cierre nueva (Fig. F, 3) proporcionada.

## Opción B: Reemplazar las piezas de la válvula del disparador

Su distribuidor de Sapphire puede proporcionarle las piezas de la válvula del disparador (pieza n.º 23-070) que necesita reemplazar.

1. Quite los cuatro tornillos de la tapa (Fig. B, 3) y levante la tapa.
2. Presione el aro de desenganche de la manguera que está en el tubo de salida de la solución y retire el tubo. Evite doblar el tubo.
3. Quite el conector del tubo de salida de la solución del cuerpo de la válvula.
4. Desconecte la manguera de entrada de la solución del cuerpo de la válvula.
5. Ahora, el cuerpo de la válvula y el disparador estarán separados.
6. Coloque las piezas de la nueva válvula del disparador y vuelva a instalar el tubo de salida de la solución y la manguera de entrada de la solución.
7. Coloque la tapa nuevamente.

## PIEZAS DE RECAMBIO

Las piezas de recambio siguientes están disponibles de su distribuidor científico del zafiro:

Descripción	Referencia	Número de parte del reemplazo
Trigger and valve body	Fig. B, 4	23-070
Glide and O-ring seal	Fig. B, 6	S13-01705
Strainer, 50 Mesh	Fig. D, 2	20-006
Oríifice	Fig. D, 4	20-035
Washer	Fig. D, 5	24-002
Stem replacement kit	Fig. F	48-064

## ESPECIFICACIONES

Modelo	Sapphire Scientific Upholstery Pro Pieza n.º 67-019
Dimensiones	Cabeza: 4 in (10 cm) de ancho de extracción Manguera: 10 ft (3 m)
Construcción	Cabeza: Resina de nailon de alto rendimiento Dispositivo de deslizamiento: Termoplástico de ingeniería Manguera: Material muy flexible Conectores: Bronce con juntas para alta temperatura

*Las especificaciones están sujetas a cambios sin previo aviso. Algunos valores pueden ser aproximados.*

## GARANTÍA

Para obtener información sobre la garantía, comuníquese con su distribuidor o ingrese en [www.sapphirescientific.com](http://www.sapphirescientific.com).

### Registro de la garantía

Visite [www.SapphireScientific.com](http://www.SapphireScientific.com) para registrar su compra. El registro nos permite brindarle mejor asistencia en el uso, el mantenimiento o la reparación de su equipo, y también comunicarnos con usted en caso de que tengamos información de seguridad importante sobre su producto de Sapphire Scientific. Si considera que su producto necesita reparación, tenga a mano el modelo del equipo, el número de serie y el comprobante de compra original, y llame a su distribuidor para que lo ayude a obtener una autorización para devolver el producto (RMA, por sus siglas en inglés).

## INFORMACIÓN DE CONTACTO

Sapphire Scientific  
2604 Liberator  
Prescott, AZ 86301  
800-932-3030 [www.sapphirescientific.com](http://www.sapphirescientific.com)



# Upholstery Pro

## Guide d'utilisation

L'outil de nettoyage Upholstery Pro favorise une pénétration profonde et rapide d'une solution de nettoyage, tout en assurant une extraction simultanée de haut volume. Léger, facile à utiliser et pouvant être réglé pour une gamme étendue de tissus et de conditions de salissure, l'outil Upholstery Pro permet d'obtenir des tissus plus propres et plus secs.

*Brevet en instance*

## LISEZ ET CONSERVEZ CES INSTRUCTIONS

### Caractéristiques principales

- L'utilisateur pourra manipuler l'appareil sans effort et de manière équilibrée, avec beaucoup moins de fatigue, grâce à une poignée confortable et à un tuyau d'aspiration extrêmement flexible
- Une crépine pour solution en ligne empêche les obstructions
- Un glisseur d'injection haute pression assure une pénétration profonde et régulière de la solution dans la surface du tissu
- L'extraction est complète sur les surfaces des tissus, dans les deux directions, grâce à deux fentes d'extraction spéciales
- Une vanne de distribution de la solution assure un contrôle précis pour une gamme de types de tissus et de conditions de salissure des plus étendues
- Un dégagement d'aspiration à glissière permet d'effectuer des réglages d'aspiration sans difficulté lorsque nécessaire

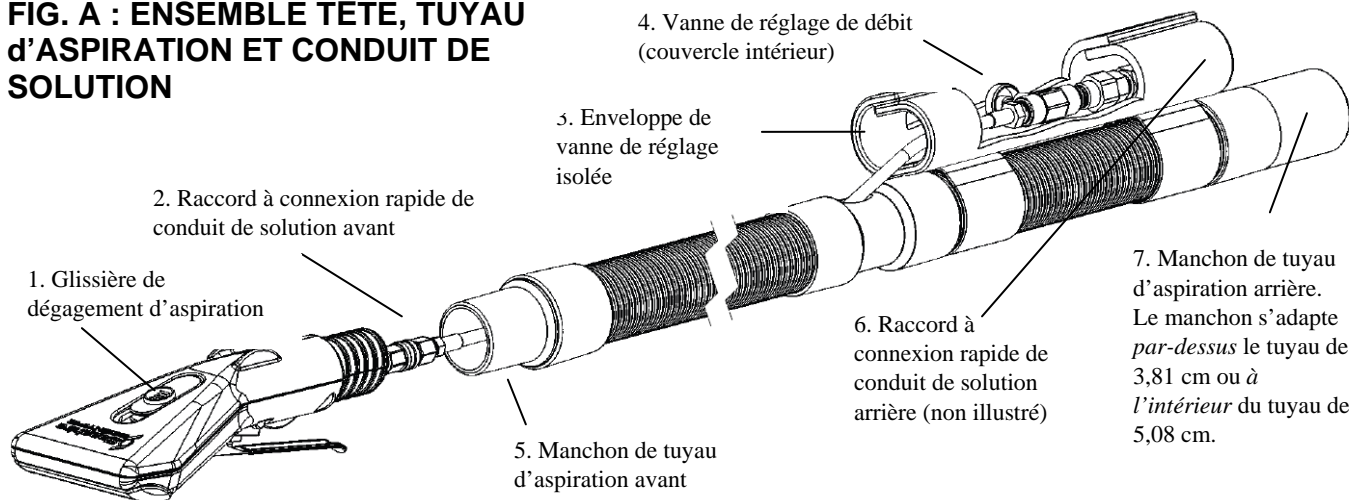
### CONFIGURATION INITIALE

Connectez le conduit de solution à connexion rapide avant au raccord du tube rigide et faites fermement glisser le manchon du tuyau d'aspiration avant (Fig. A, 5) par-dessus le récepteur du tuyau cannelé. Vous pouvez maintenant attacher l'outil Upholstery Pro sur l'équipement d'extraction.

### UTILISATION DE L'OUTIL UPHOLSTERY PRO

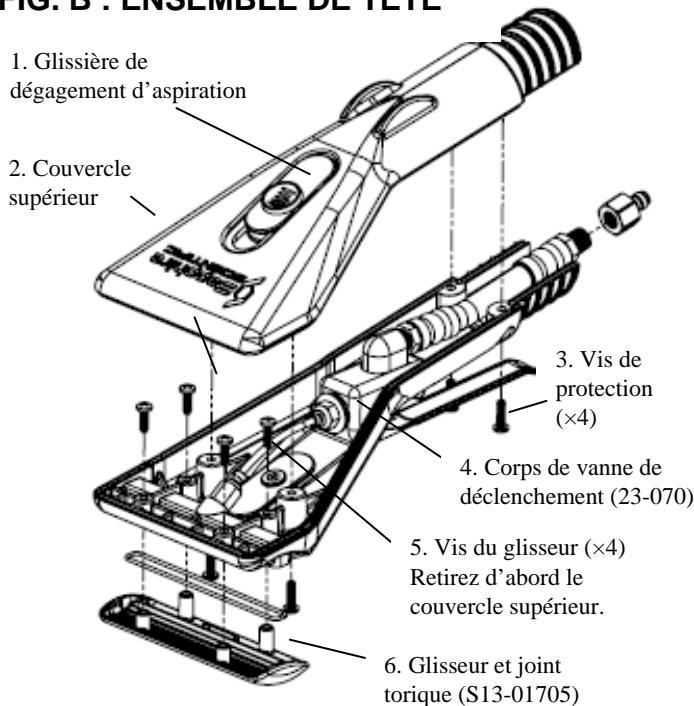
1. Connectez le conduit arrière à connexion rapide au conduit de solution de l'extracteur.
2. Attachez le raccord de tuyau arrière soit à un diamètre intérieur de 3,81 cm (1½ po) (le raccord s'adapte par-dessus le tuyau), soit à un diamètre intérieur de 5,08 cm (2 po) (le raccord s'adapte au tuyau intérieur).
3. Mettez l'extracteur en marche.

**FIG. A : ENSEMBLE TÊTE, TUYAU d'ASPIRATION ET CONDUIT DE SOLUTION**

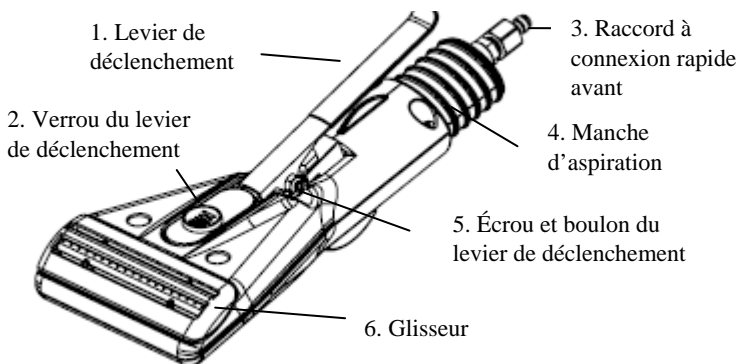


- Pressez le levier de déclenchement pour relâcher la solution et commencez le nettoyage. Le verrou de déclenchement à glissière peut être utilisé pour maintenir la vanne de déclenchement en position ouverte.
- Utilisez la **vanne de réglage de débit** (Fig. A, 4) pour régler le débit de la solution et le **glisseur de dégagement d'aspiration** (Fig. A, 1) pour régler la puissance de l'aspiration.

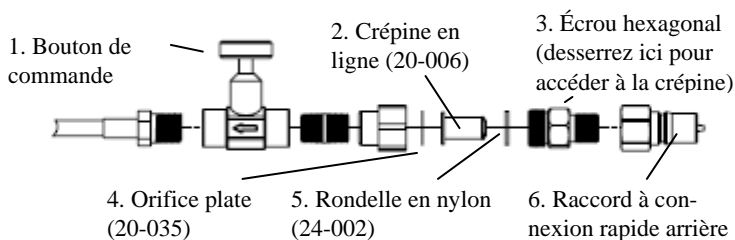
**FIG. B : ENSEMBLE DE TÊTE**



**FIG. C : TÊTE (VUE DU BAS)**



**FIG. D : ENSEMBLE DE RÉGLAGE DE DÉBIT**



**AVERTISSEMENT – l'ensemble de la vanne de réglage de débit peut devenir extrêmement chaud pendant l'utilisation de l'appareil. Maintenez l'enveloppe de la vanne fermée.**

## Conseils d'utilisation

**Contrôle de la solution.** Réglez le débit en fonction du type, du pouvoir absorbant et du degré de salissure du tissu. Les tissus légers ou délicats ont besoin d'un moindre volume de solution que les matériaux plus lourds et plus absorbants. Les diagrammes du guide de débit de la solution (Fig. E) fournissent un guide général pour les réglages de débit léger, moyen et maximum.

**Contrôle de l'aspiration.** Utilisez le glisseur de dégagement d'aspiration (Fig. B, 1) pour commander la puissance d'aspiration lors de l'extraction de tissus fins, délicats ou légers.

**Pour obtenir les meilleurs résultats possibles,** utilisez l'outil Upholstery Pro avec les produits chimiques de nettoyage Sapphire Scientific.

Pour obtenir des informations supplémentaires sur le nettoyage avec l'outil Upholstery Pro, rendez-vous au site [www.sapphirescientific.com](http://www.sapphirescientific.com).

## ENTRETIEN

**Tous les jours : Rincez l'outil manuel** en faisant couler de l'eau propre par le conduit de solution.

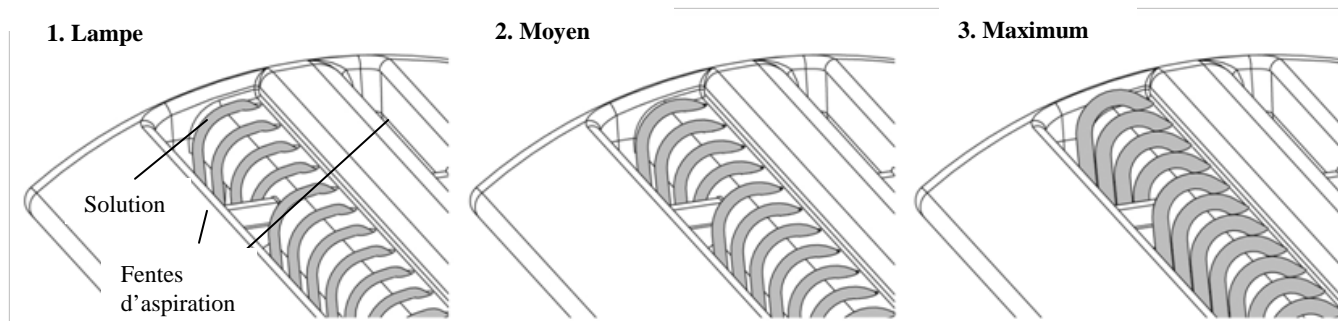
**Tous les jours : Inspectez l'ensemble du glisseur** (Fig. C, 6) régulièrement afin de vous assurer d'un débit constant et régulier de la solution par les injecteurs. Si un port d'injecteur semble obstrué, utilisez une petite aiguille pour éliminer l'obstruction, en veillant à ne pas endommager le glisseur. Si le glisseur est rayé ou rainuré, ou s'il s'accroche sur les tapis ou si son débit est excessif, il sera peut-être nécessaire de le remplacer (consultez la section «Entretien du glisseur » ci-dessous). Des ensembles de glisseurs de rechange peuvent être obtenus auprès de votre distributeur.

**Selon les besoins : Lubrifiez les raccords à connexion rapide** (Fig. C, 3; Fig. A, 6) avec une petite quantité d'huile antirouille comme l'huile LPS-3.

**Selon les besoins : Lubrifiez la tige de la vanne de déclenchement** (Fig. F) avec une petite quantité de graisse synthétique à usage industriel. Suivez les étapes ci-dessous pour lubrifier la tige.

- Retirez l'écrou et le boulon du levier de déclenchement et retirez le levier.
- Dévissez l'écrou de retenue de la tige et soulevez celle-ci pour la faire sortir de l'ensemble. Appliquez une petite quantité de graisse sur la tige.

**FIG. E : GIDE DE DÉBIT DE SOLUTION**



3. Remettez l'ensemble de la tige en place et resserrez l'écrou de retenue. Rattachez le levier de déclenchement.

**Selon les besoins : Nettoyez la crépine en ligne** (Fig. D, 2) lorsque vous observez une réduction du débit de la solution. Pour nettoyer le filtre, desserrez l'écrou de l'ensemble de la crépine et retirez la crépine et sa rondelle. Rincez ces articles dans de l'eau propre et réassemblez la crépine. Il n'est pas nécessaire de remplacer l'élément du filtre en ligne. Assurez-vous d'inclure la rondelle en nylon lors du réassemblage et veillez à ne pas trop serrer l'écrou de l'ensemble de la crépine.

**Pour maintenir l'apparence**, essuyez les surfaces extérieures avec un chiffon humide.

## RÉPARATION

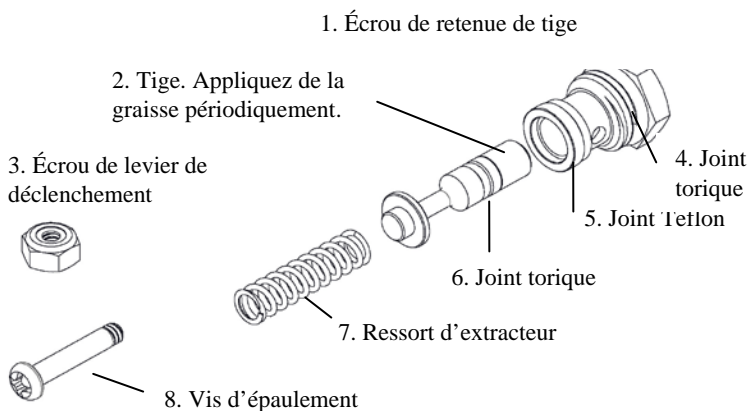
L'outil Upholstery Pro a été conçu pour permettre une réparation aisée, sur place, du glisseur et de la vanne de déclenchement avec des outils manuels de base en l'espace de quelques minutes. Si un remplacement s'avère nécessaire, vous pouvez obtenir des trousse de reconstruction et des pièces de rechange auprès de votre distributeur Sapphire ou de Sapphire Scientific en composant le 800-932-3030.

### Remplacement du glisseur

Achetez un "Glide and O-ring replacement kit" (part no. S13-01705).

1. Retirez les quatre vis de protection (Fig. B, 3) et soulevez le couvercle pour le retirer.
2. Retirez les quatre vis du glisseur (Fig. B, 5) et retirez celui-ci ainsi que le joint torique. Jetez.
3. Posez le nouveau joint torique dans l'arrête d'étanchéité du nouveau glisseur. Placez le nouveau glisseur dans la tête. Assurez-vous que le joint torique est en place.
4. Remettez les vis du glisseur en place et serrez; remettez ensuite le couvercle en place et serrez avec les vis de protection.

**FIG. F : TROUSSE DE REMPLACEMENT DE TIGE (48-064)**



### Réparation de la vanne de déclenchement

Si le déclencheur a des fuites ou si la solution libérée n'est plus suffisante et que vous avez vérifié que le glisseur n'est pas bouché ou endommagé (consultez la section « Vérification de l'ensemble du glisseur », p. 10), il sera peut-être nécessaire de réparer le déclencheur. Deux options de réparation sont possibles.

#### Option A : Reconstruction de la vanne de déclenchement

Une trousse de reconstruction (pièce n° 48-064) peut être obtenue auprès de votre distributeur Sapphire. Les pièces incluses dans cette trousse sont illustrées dans la figure F.

1. Retirez l'écrou et le boulon du levier de déclenchement et retirez le levier.
2. Dévissez l'écrou de retenue de la tige et soulevez celle-ci pour la faire sortir de l'ensemble.
3. Posez l'ensemble de la tige et resserrez l'écrou de retenue de la tige.
4. Remettez le couvercle en place et reposez le levier du déclencheur. Utilisez le nouveau contre-écrou fourni (Fig. F, 3).

#### Option B : Remplacement de l'ensemble de la vanne de déclenchement

Vous pouvez obtenir un ensemble de vanne de déclenchement (pièce n° 23-070) auprès de votre distributeur Sapphire.

1. Retirez les quatre vis d'obturation (Fig. B, 3) et soulevez le couvercle pour le retirer.
2. Appuyez sur la bague de dégagement du tuyau sur le tube de sortie de la solution et tirez sur le tube pour le faire sortir. Évitez de plier le tube.
3. Retirez le raccord du tube de sortie de la solution du corps de la vanne.
4. Déconnectez l'ensemble du tuyau d'entrée de la solution du corps de la vanne.
5. Le corps de la vanne et le déclencheur doivent maintenant être dégagés et libres.
6. Insérez le nouvel ensemble de vanne de déclenchement et reposez le tube de sortie et le tube d'entrée de la solution.
7. Remettez le couvercle en place.

## PIÈCES DE RECHANGE

Les pièces de rechange suivantes sont fournies par votre distributeur scientifique de saphir :

Description	Référence	Numéro de la pièce
Trigger and valve body	Fig. B, 4	23-070
Glide and O-ring seal	Fig. B, 6	S13-01705
Strainer, 50 Mesh	Fig. D, 2	20-006
Orifice	Fig. D, 4	20-035
Washer	Fig. D, 5	24-002
Stem replacement kit	Fig. F	48-064

## FICHE TECHNIQUE

Modèle	Sapphire Scientific Upholstery Pro Pièce n° 67-019
Dimensions	Tête : largeur d'extraction de 4 po Ensemble de tuyau : 3,04 m (10 pi)
Construction	Tête : résine en nylon haute performance. Glisseur : thermoplastique d'ingénierie Ensemble de tuyau : tuyau d'aspiration haute flexibilité Raccords : laiton avec joints haute température
<i>La fiche technique peut être modifiée sans avis préalable. Certaines valeurs pourraient être approximatives.</i>	

## GARANTIE

Les informations sur la garantie sont disponibles auprès de votre concessionnaire ou sur le site [www.sapphirescientific.com](http://www.sapphirescientific.com).

### Enregistrement de la garantie

Rendez-vous au site [www.SapphireScientific.com](http://www.SapphireScientific.com) pour enregistrer votre achat. Votre enregistrement nous permettra de mieux vous aider quant à l'utilisation, à l'entretien ou à la réparation de votre équipement, et de vous contacter au cas où nous aurions des informations importantes sur la sécurité relative à votre produit Sapphire Scientific. Si vous estimez qu'une réparation est nécessaire, ayez le modèle, le numéro de série et la preuve d'achat original à votre disposition et appelez votre distributeur pour demander de l'aide et obtenir une autorisation de retour de matériel (RMA).

## CONTACT

Sapphire Scientific  
2604 Liberator  
Prescott, AZ 86301 (États-Unis)  
800-932-3030 [www.sapphirescientific.com](http://www.sapphirescientific.com)